

Chariots de service Bac cuve de 220 l - 850 x 650 x 641h mm

REPÈRE # _____

MODELE # _____

NOM # _____

SIS # _____

AIA # _____



361268 (SSTR08)

Bac cuve de 220 l - 850 x
650 x 641h mm

Description courte

Repère No.

En inox AISI 304. Structure tubulaire, 25 mm, entièrement soudée.
Robinet de vidange. 4 roulettes pivotantes, dont 2 avec frein, de 125
mm de diamètre, avec pare-chocs en plastique.
Dimensions de la cuvette : 802x602xh475 mm.

Caractéristiques principales

- Structure tubulaire 25 mm, entièrement soudée.
- Dimension de la cuve : 802x602x475 mm.
- L'élément dispose d'un robinet de vidange avec manette tournante.
- 4 roulettes pivotantes Ø 125 mm, dont 2 avec freins, équipées d'amortisseurs en plastique.

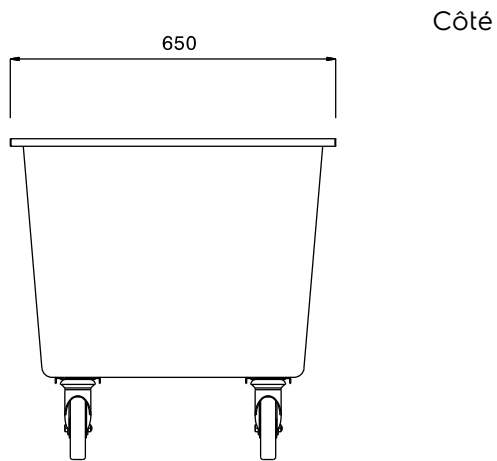
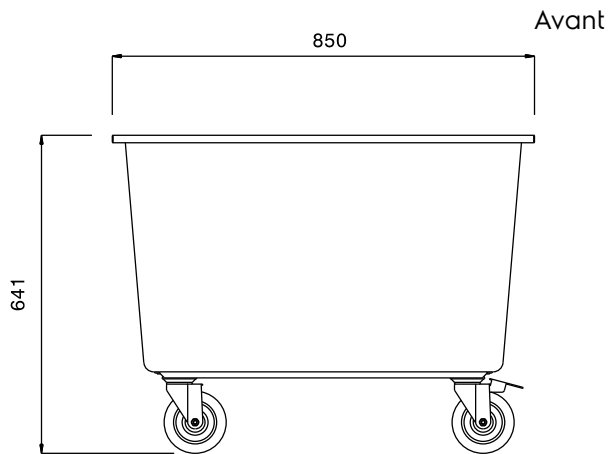
Construction

- Structure en inox AISI 304.

APPROBATION: _____

Informations générales

Largeur extérieure	850 mm
361268 (SSTR08)	
Profondeur extérieure	650 mm
Hauteur extérieure	641 mm
Construction roues :	zinc
Diamètre des roues :	Ø 125
Poids net :	30 kg



D = Vidange

